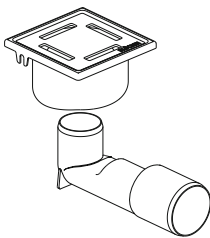


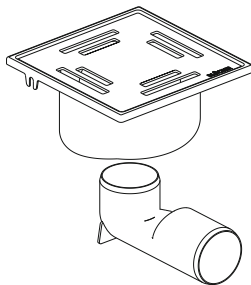
BLÜCHER® COMPACT DRAIN

INSTALLATION INSTRUCTIONS
MONTAGEANLEITUNG
INSTALLATIE VOORSCHRIFT

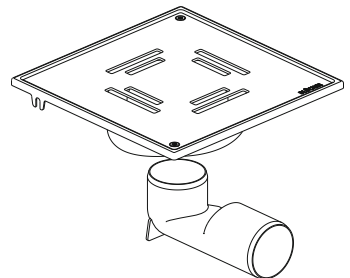
INSTRUCCIONES DE POSE
INSTRUCCIONES DE MONTAJE
تعليمات التركيب



184.100.040
184.101.040



184.150.050
184.151.050
184.152.050
184.153.050



184.201.050
184.203.050

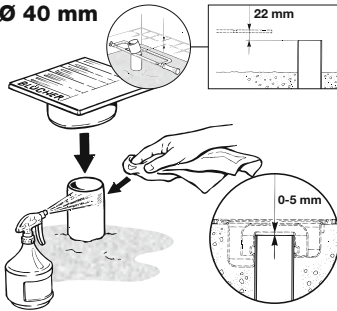
PIPE CONNECTION - VERTICAL

ROHRE ANSCHLIESSEN - SENKRECHT / AANSLUITING VERTICAAL /
 RACCORDEMENT - VERTICAL / CONEXIÓN DE TUBO - VERTICAL / توصيل الأنبوب - عموديا

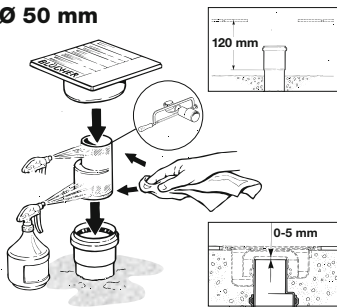


184.100.040
184.101.040

Ø 40 mm

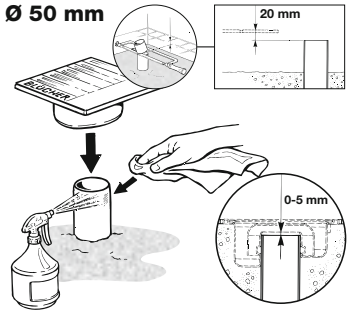


Ø 50 mm



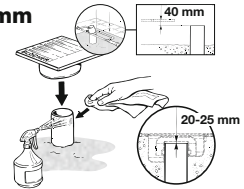
184.150.050
184.151.050
184.201.050

Ø 50 mm



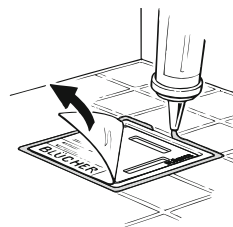
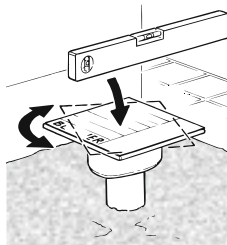
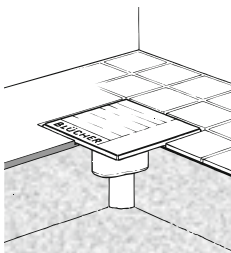
184.152.050
184.153.050
184.203.050

Ø 50 mm



INSTALLATION IN CONCRETE FLOORS

MONTAGE IN BETONBÖDEN / INSTALLATIE IN BETONVLOEREN / POSE AVEC SOLS SCELLÉS
 OU RÉSINE / MONTAJE EN SUELOS DE HORMIGÓN / التركيب في الأرضية الإسمنتية



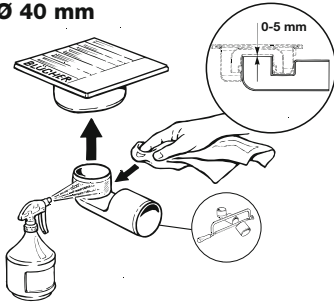
PIPE CONNECTION - HORIZONTAL

ROHRE ANSCHLIESSEN - WAAGERECHT / AANSLUITING HORIZONTAAL /
 RACCORDEMENT - HORIZONTAL / CONEXIÓN DE TUBO - HORIZONTAL / توصيل الأنبوب - أفقياً

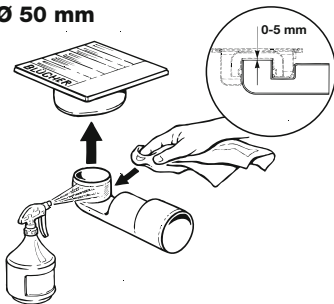


184.100.040
184.101.040

Ø 40 mm

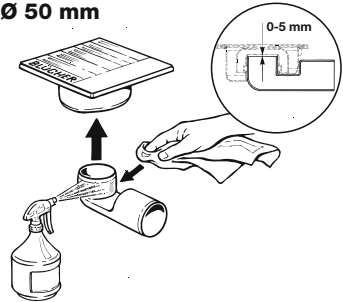


Ø 50 mm



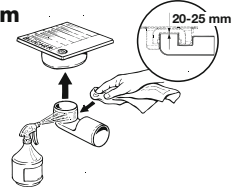
184.150.050
184.151.050
184.201.050

Ø 50 mm



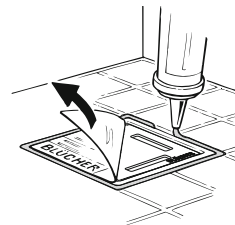
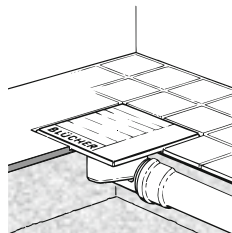
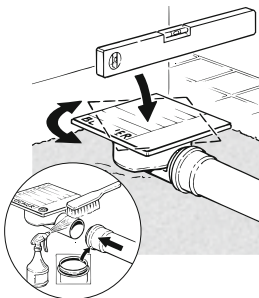
184.152.050
184.153.050
184.203.050

Ø 50 mm



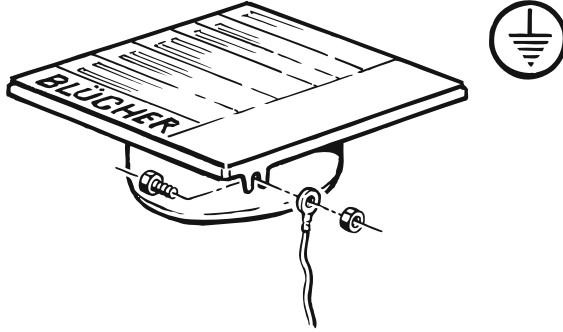
INSTALLATION IN CONCRETE FLOORS

MONTAGE IN BETONBÖDEN / INSTALLATIE IN BETONVLOEREN / POSE AVEC SOLS SCELLÉS
 OU RÉSINE / MONTAJE EN SUELOS DE HORMIGÓN / التركيب في الأرضية الإسمنتية



EQUIPOTENTIAL BONDING

POTENTIALAUSGLEICH / RANDAARDE BEVESTIGING /
RACCORDEMENT A LA TERRE / CONEXIÓN TOMA DE TIERRA / نية الإسمنتية



These installation instructions describe how to install the drain.
Local building and installation regulations to be observed.
The drawings are not dimensioned.
Right of changes reserved.

Diese Montageanleitung beschreibt wie der Ablauf zu montieren ist.
Örtliche Bau- und Montageregeln sind zu beachten.
Die Zeichnungen sind nicht maßfest.
Änderungen vorbehalten.

Dit installatie voorschrift beschrijft de installatie van de doucheput.
Locale bouwvoorschriften dienen in acht te worden genomen.
De tekeningen zijn niet maatgevoerd.
Recht op modificaties voorbehouden.

Ces instructions indiquent comment installer le siphon.
Respecter les règles de l'art et les normes de plomberie.
Dessins non cotés.
Document non contractuel.

Estas instrucciones de montaje describen como debe montarse el sumidero.
Deben tenerse en cuenta las normativas locales de construcción e instalación.
Los dibujos no están realizados a escala.
Salvo errores u omisiones.

تصف تعليمات التركيب طريقة تركيب مصفاة الصرف.
يجب مراعاة أنظمة البناء والتركيب المحلية.
الرسومات التوضيحية ذات قياسات غير ثابتة.
من حقنا الإحتفاظ بإدخال التعديلات.