

BLÜCHER Channel® rendesystem

Monteringsvejledning for render

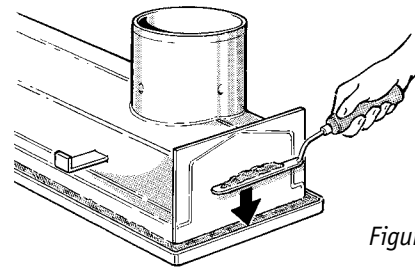
■ Før installation

BLÜCHER's render i rustfrit stål kan installeres i udsparinger eller indstøbes direkte i gulvkonstruktionen.

Installeres renderne i udsparinger bør disse generelt være 100 mm bredere og 50 mm dybere (minimum) end rendens dimensioner (bemærk at ved montering af ekstra betonanker skal bredden af udsparingerne tilpasses disse).

Det er vigtigt at renderen overalt understøttes af beton, for at sikre at også rammen bagfyldes med beton skal denne fyldes før renderen monteres (figur 1).

Renden kan også bestilles med bagfyldning fra BLÜCHER.



Figur 1

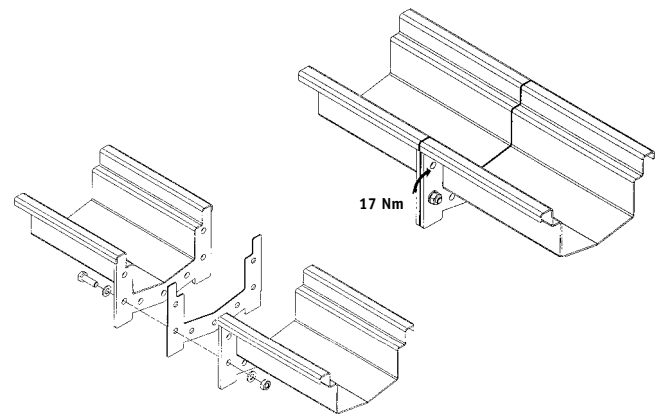
■ Samling af render

Såfremt renderen er længere end 6 meter består den af flere rendestykker som flangesamles på installationsstedet, de enkelte rendestykker er mærket med rendens typenr. og et fortløbende nr. for hver rendesektion.

Såfremt renderen er en specialrende med flere flangesamlinger ledsages renderen af en tegning som angiver en reference for hver samling, disse referencer er ligeledes mærket på enden af hver rendesektion.

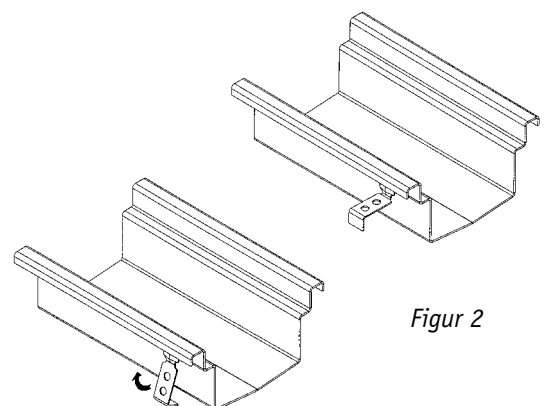
Ved samling af rendesektionerne placeres den medfølgende pakning mellem flangerne og flangerne spændes sammen med de medfølgende bolte og møtrikker – møtrikkerne spændes med 17 Nm.

Efter sammenspænding bortskæres de dele af pakningen som er presset ind i renderen.



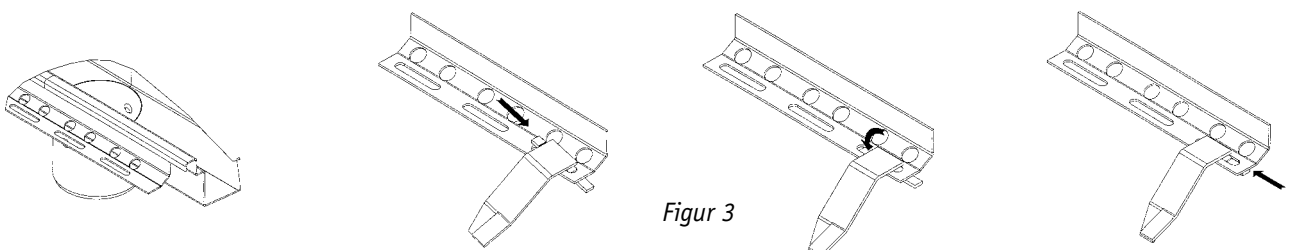
■ Installation/klargøring til indstøbning

Ved render med betonanker (figur 2) skal dette altid bøjes ud i ca. 90° i forhold til renderen.



Figur 2

Ved render med stabilisatorvinkel kan der monteres ekstra betonankre type nr. 670.000.02 (figur 3)

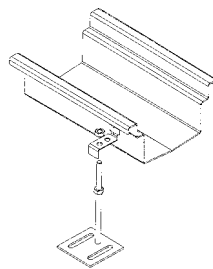


Figur 3

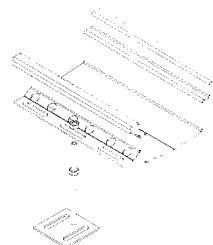
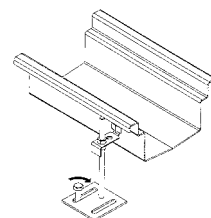
Renden installeres så overkanten er i samme niveau som færdig gulv, til dette formål kan BLÜCHER's justerben type nr. 670.000.001 anvendes.

Justerben fastgøres til rendens betonanker/stabilisatorvinkel med 2 stk. møtrikker, det anbefales ligeledes at fastgøre justerbenene til underlaget for at forhindre at renden hæver sig under indstøbningen.

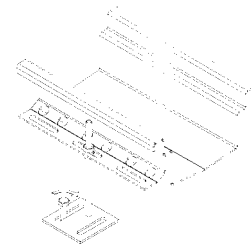
Før indstøbning kontrolleres det, at renden ikke vrider og det anbefales at renden fyldes med vand for kontrol af tæthed.



Montering af justeringsben
i betonanker



Montering af justeringsben
i stabilisatorvinkel



■ Indstøbning

Renden indstøbes omhyggeligt med beton, betonen komprimeres således at hele renden er omstøbt. Under indstøbningen kontrolleres det at renden ikke flytter sig.

Beton der spildes på renden fjernes før det tørre.

■ Tilpasning af riste

Det anbefales at installere ristene efter at renden er indstøbt for at forhindre at der kommer beton på ristene.

Ristene leveres i standardlængder på 500 mm eller 1000 mm og passer mellem de isvejste afstandsstykker i renden. Riste i speciallængde leveres installeret i renden og skal monteres i samme position hvis den fjernes f.eks. under indstøbning.

■ Rengøring

Når rendeinstallationen er fuldført skal rende og tilbehør rengøres, og det kontrolleres at sikurve, vandlåse og udløb ikke er tilstoppede.

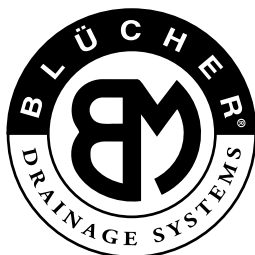
Urenheder i renden fjernes med sæbevand og en stiv nylonbørste.

N.B. Stålbørste og metalskrabere skader det rustfrie stål og må derfor ikke anvendes.

■ Beskyttelse af renden

Rendens kanter og riste bør beskyttes mod skader under det efterfølgende byggearbejde.

For yderligere information:



BLÜCHER · Pugdalvej 1 · 7480 Vildbjerg
Tel. +45 99 92 08 10 · Fax +45 99 92 08 11
salgdk@blucher.dk · www.blucher.dk